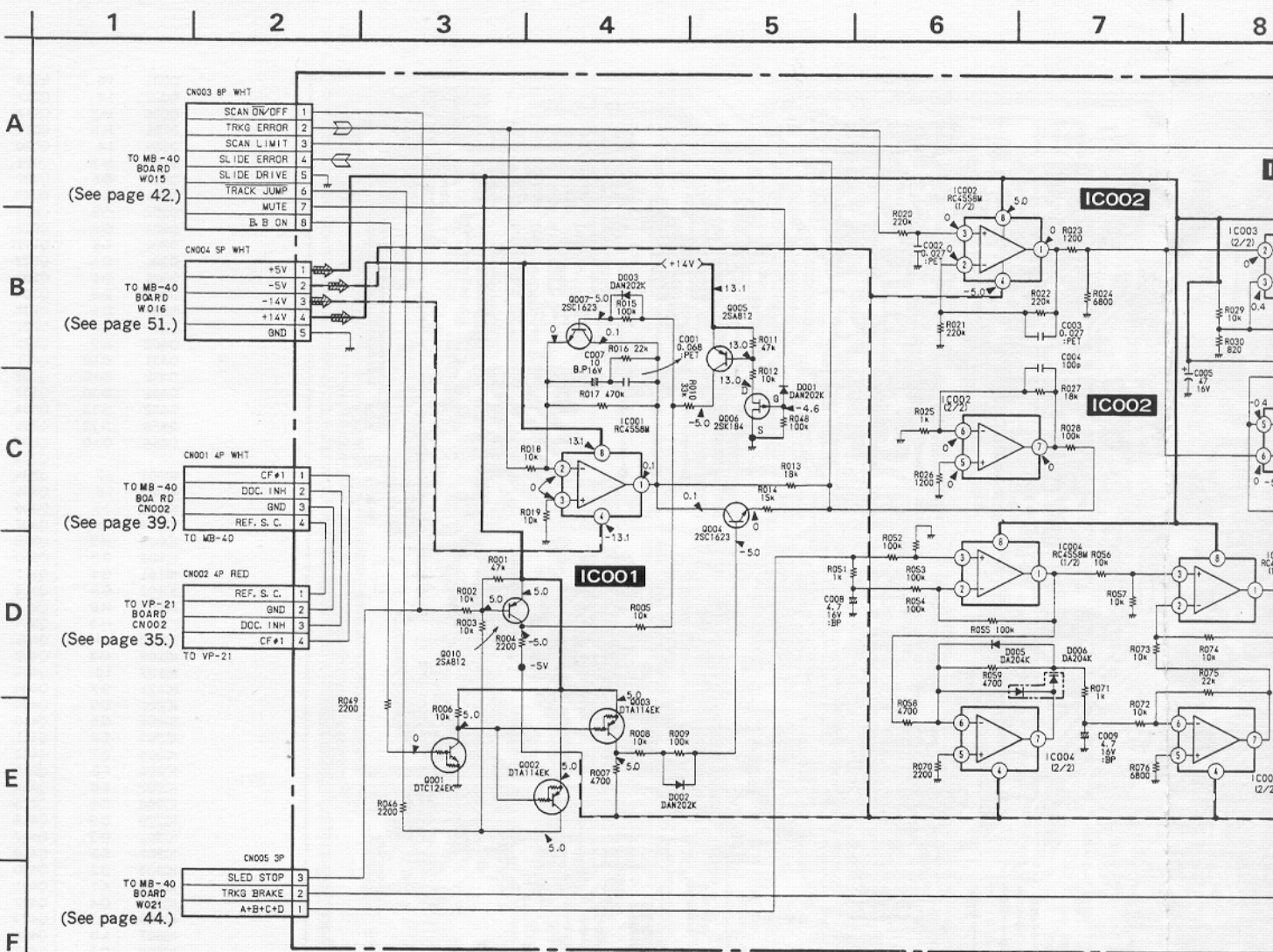


D001	I-6	Q016
D002	I-4	Q017
D005	H-2	Q018
D101	H-5	Q019
D102	I-4	Q020
D103	H-3	Q021
D121	G-6	Q022
D201	C-9	Q023
D202	C-9	Q024
D204	C-9	Q025
D206	E-6	Q101
D300	D-5	Q102
D301	D-5	Q103
D302	D-8	Q104
D307	D-5	Q105
D310	D-4	Q121
D403	A-9	Q122
D431	B-10	Q201
D432	B-10	Q202
D451	D-10	Q203
D452	D-13	Q204
D453	D-12	Q205
D454	C-10	Q206
IC001	I-7	Q303
IC002	I-5	Q304
IC003	J-5	Q305
IC004	I-2	Q306
IC005	H-2	Q307
IC006	G-2	Q308
IC101	G-4	Q310
IC102	G-3	Q311
IC103	H-6	Q312
IC104	H-4	Q313
IC105	I-4	Q314
IC106	H-3	Q401
IC107	I-3	Q402
IC121	G-7	Q403
IC201	C-9	Q404
IC202	G-5	Q405
IC203	E-8	Q410
IC205	E-7	Q411
IC206	F-8	Q412
IC207	E-8	Q413
IC208	C-9	Q414
IC209	D-9	Q415
IC301	D-2	Q416
IC302	E-3	Q417
IC303	B-2	Q418
IC304	A-1	Q420
IC305	C-4	Q421
IC306	D-5	Q422
IC307	A-3	Q423
IC308	C-4	Q424
IC309	D-7	Q432
IC310	E-2	Q433
IC312	C-8	Q451
IC313	E-5	Q452
IC401	A-10	Q453
IC402	A-9	Q458
IC403	B-12	Q459
IC404	B-11	
IC405	B-10	
IC451	C-10	
IC452	D-10	
IC453	A-12	
IC901	H-9	
IC902	G-12	
IC903	J-11	
IC904	H-13	
IC905	I-8	
IC906	J-10	
IC907	I-9	
IC908	G-11	
IC909	G-8	
IC910	I-13	
Q001	B-7	
Q002	A-7	
Q003	A-7	
Q004	A-7	
Q005	I-6	
Q006	I-5	
Q007	I-7	
Q008	I-6	
Q009	J-6	
Q010	J-4	
Q011	I-3	
Q012	J-4	
Q013	J-4	
Q014	J-3	
Q015	I-3	



CB-31 BOARD

