

# **COCCINELLE**

**SERVICE INSTRUCTIONS  
AND PARTS CATALOG**

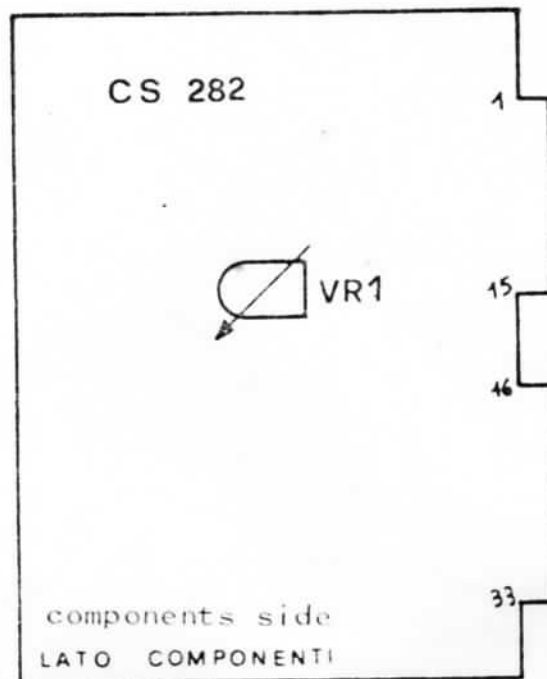
## ISTRUZIONI

- Inserire la/e moneta/e e selezionare per 1 o 2 giocatori.
- Guidate la coccinella nel labirinto con la leva selettore a 4 movimenti.
- Potete modificare il labirinto spostando i cancelli.
- Ogni puntino posto sul percorso vale 10 punti, che moltiplicherete per 2, per 3, per 5 mangiando i cuori sparsi sul percorso.
- Mangiando le lettere (tre per ogni quadro) componete la parola "EXTRA", in giallo, e guadagnerete una coccinella.
- Guadagnate punti extra se mangiate l'ortaggio al centro del labirinto.
- Ci sono 18 quadri diversi con punti extra da 1.000 a 9.500.
- La coccinella muore se passa sul teschio.
- Il gioco finisce quando sono terminate le coccinelle.

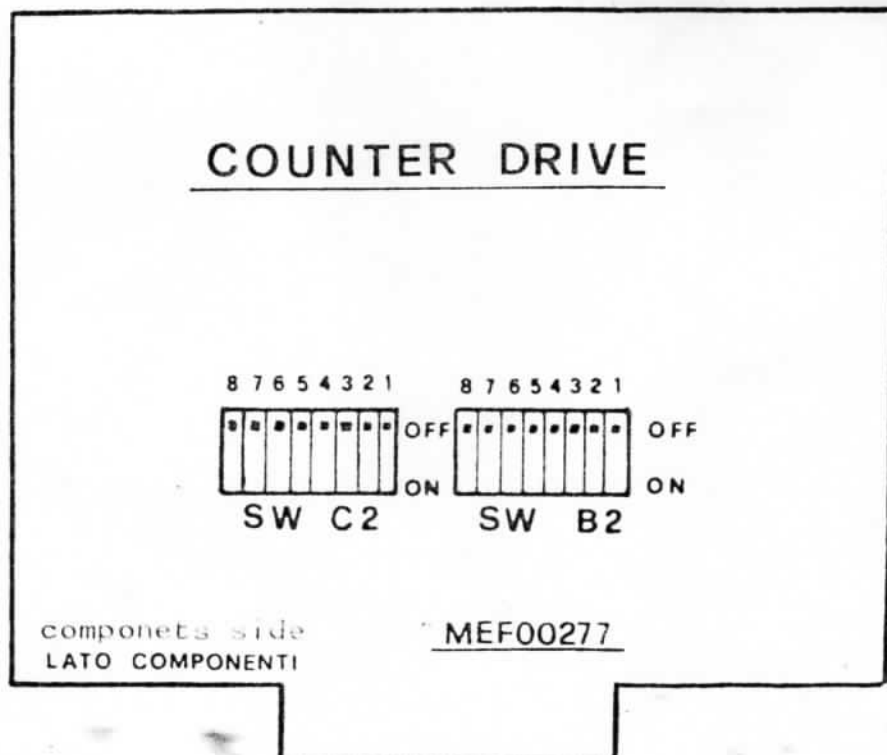
## INSTRUCTIONS

- Insert the coin/s and select game for 1 or 2 players.
- By working the lever, players move the "coccinelle" and wipe put all dots on the course.
- Don't let the coccinelle be eaten by the enemy - predatory insect (lucanus, longicorn, anti-lion and rearhorse) that chase the coccinelle around the screen.
- Use the turnstile to allow the coccinelle to dodge the enemy.
- The predatory enemy insects cannot turn the turnstile.
- When the hits the scull mark or is eaten up by an enemy insect, it disappears.
- When players lose all the coccinelle, the game is over.

REGOLAZIONE TRIMMER DELL'ALIMENTATORE  
(power supply adjustment)



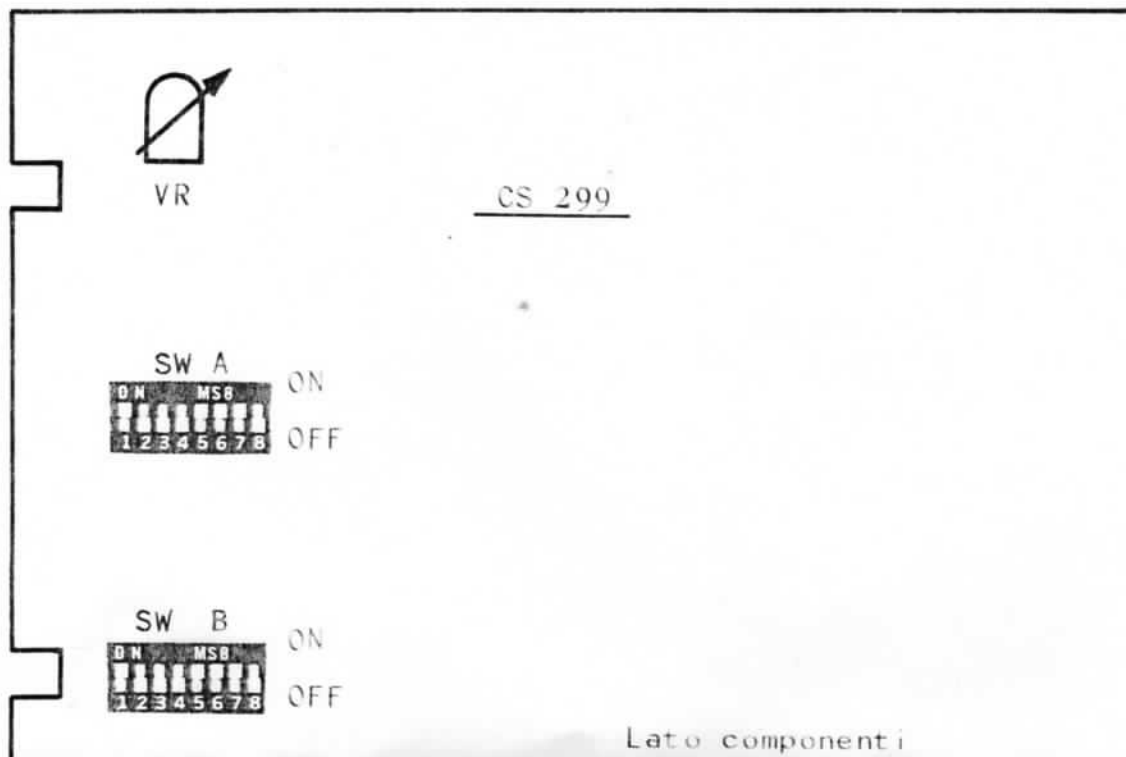
VR1 = REGOLAZIONE TENSIONE +5Vcc  
(+ 5 Vcc adjustment)



REGOLAZIONI DIP SWITCH CON 2 GETTONIERE CS 277  
 DIP SWITCH ADJUSTMENTS ON CREDIT BOARD CS 277  
 N.B. LA SELEZIONE VA EFFETTUATA SEMPRE A MACCHINA SPENTA.  
 B.S. BEFORE ADJUSTMENT TURN MACHINE OFF.

GETTONIERA 1	SWITCH B 2								GETTONIERA 2	SWITCH C 2							
	1	2	3	4	5	6	7	8		1	2	3	4	5	6	7	8
1 COIN 1 PLAY	ON	OFF	OFF	OFF	OFF	OFF	OFF	ON	1 COIN 1 PLAY	ON	OFF	OFF	OFF	OFF	OFF	ON	
1 COIN 2 PLAY	OFF	ON	OFF	OFF	OFF	OFF	OFF	ON	1 COIN 2 PLAY	OFF	ON	OFF	OFF	OFF	OFF	ON	
1 COIN 3 PLAY	OFF	OFF	ON	OFF	OFF	OFF	OFF	ON	1 COIN 3 PLAY	OFF	OFF	ON	OFF	OFF	OFF	ON	
1 COIN 4 PLAY	OFF	OFF	OFF	ON	OFF	OFF	OFF	ON	1 COIN 4 PLAY	OFF	OFF	OFF	ON	OFF	OFF	ON	
1 COIN 5 PLAY	OFF	OFF	OFF	OFF	ON	OFF	OFF	ON	1 COIN 5 PLAY	OFF	OFF	OFF	OFF	ON	OFF	ON	
1 COIN 6 PLAY	OFF	OFF	OFF	OFF	OFF	ON	OFF	ON	1 COIN 6 PLAY	OFF	OFF	OFF	OFF	OFF	ON	ON	
1 COIN 7 PLAY	OFF	OFF	OFF	OFF	OFF	OFF	OFF	ON	1 COIN 7 PLAY	OFF	OFF	OFF	OFF	OFF	OFF	ON	
2 COIN 1 PLAY	ON	OFF	OFF	OFF	OFF	OFF	OFF	OFF	2 COIN 1 PLAY	OFF	ON	OFF	OFF	OFF	ON	OFF	
3 COIN 1 PLAY	ON	OFF	OFF	OFF	OFF	OFF	ON	OFF	4 COIN 1 PLAY	ON	OFF	OFF	OFF	OFF	OFF	OFF	

REGOLAZIONI CS 299  
CS 299 Adjustments

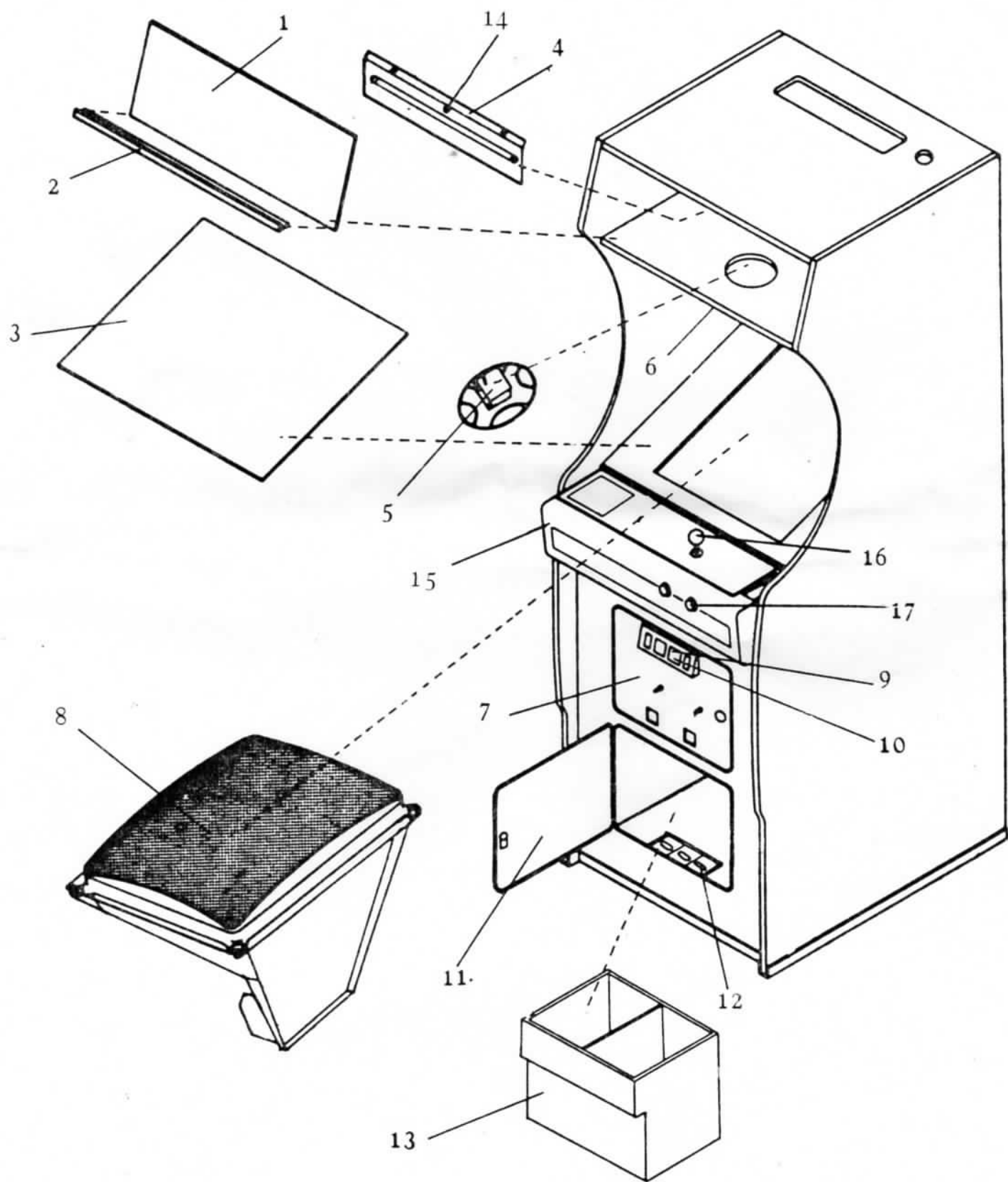


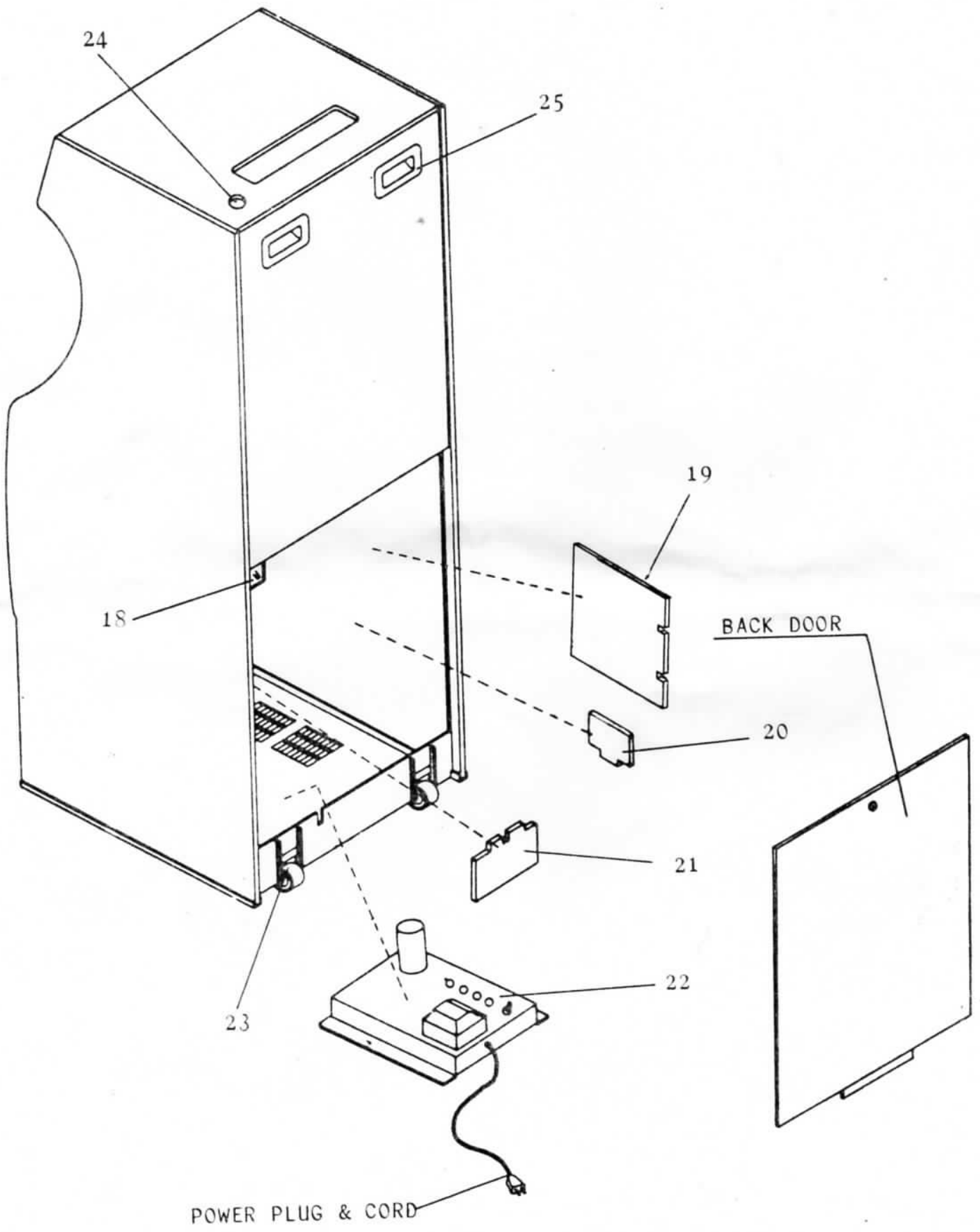
VR = VOLUME GENERALE (MASTER VOLUME)

FUNCTIONS	DIP SWITCH " A "							
	1	2	3	4	5	6	7	8
FREE PLAY		ON						
UPRIGHT			ON					
T.T.			OFF					
BLOCCO PROGRAMMA				ON				
TEST AVANZAMENTO DEI QUADRI					ON			
1 COCCINELLA							ON	ON
2 COCCINELLE							ON	OFF
3 COCCINELLE							OFF	ON
4 COCCINELLE							OFF	OFF

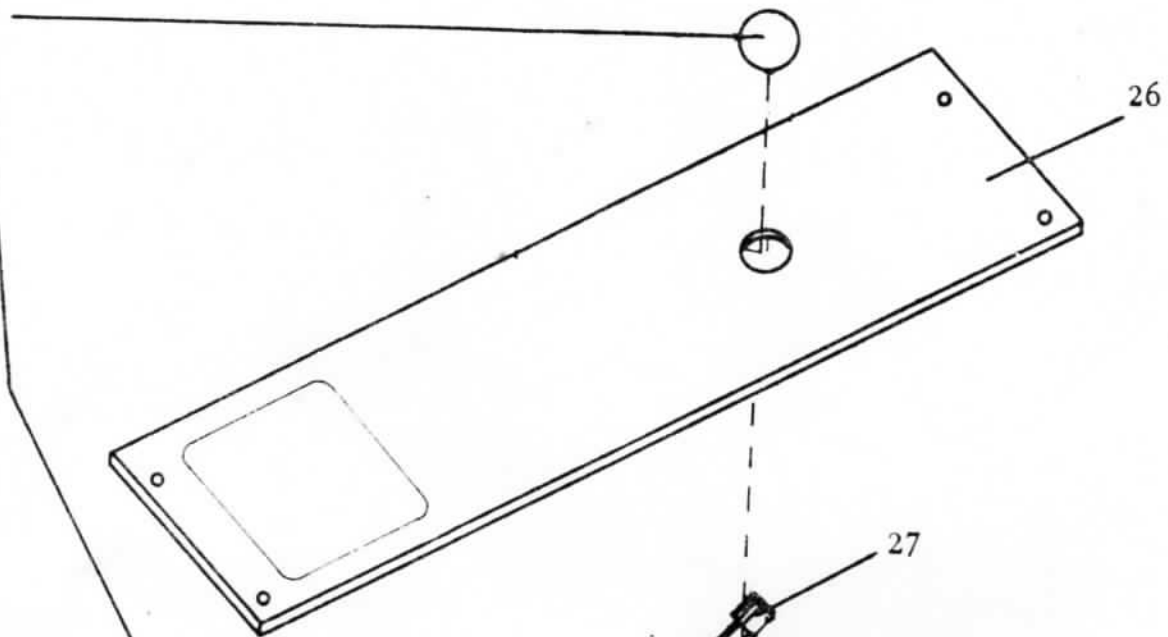
DIP SWITCH B (SW CREDIT).

Per impostare 1 COIN 1 PLAY gli SW devono essere, tutti a OFF o tutti a ON.

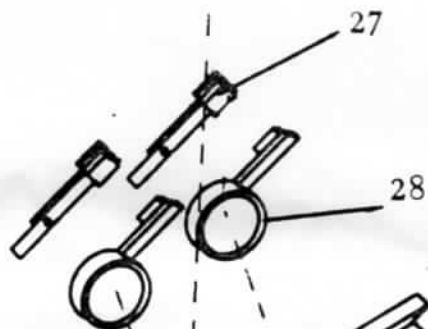




16

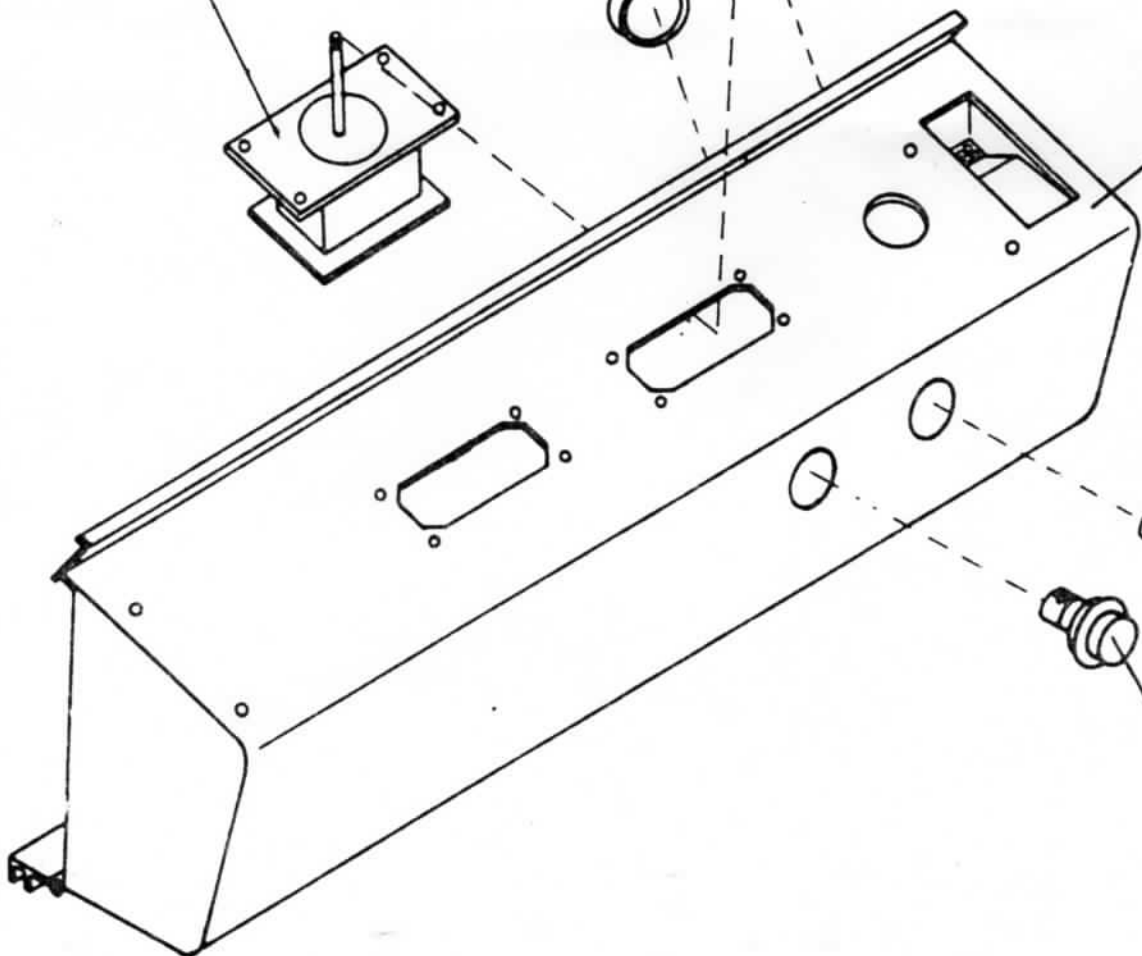
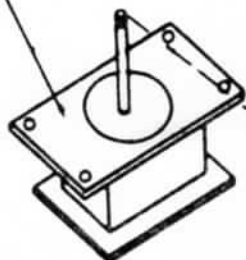


26



27

28



29



17



SELETTORE 2 VIE

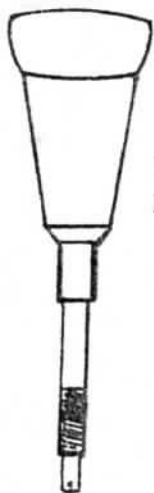
MZT06010

" 4 VIE

MZT06011

" 8 VIE

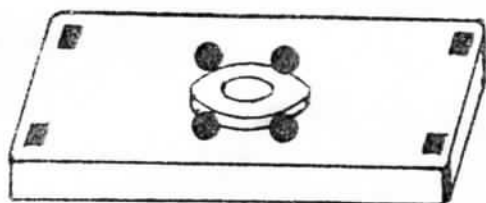
MZT06012



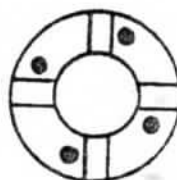
BA 120  
MANOPOLA



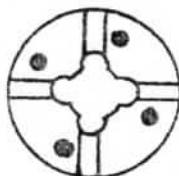
B 121  
Rondella inox



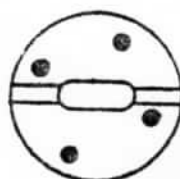
A 122  
Basetta



A 131  
Crocera a 8 posizioni



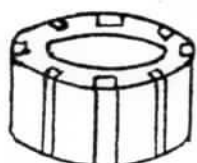
A 132  
Crocera a 4 posizioni



A 133  
Crocera a 2 posizioni



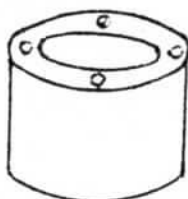
B 123  
Snodo a sfera



A 124  
Portacontatti



B 125  
Chiocciola



A 126  
Distanziale



B 127  
Molla



B 128  
Boccola



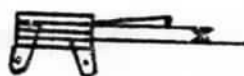
B 129  
Dado 6-075



A 130  
Tubetto



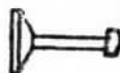
B 134  
Viti 1/8



SW 135  
Gruppo contatti



A 136  
Perno per 2 e 4 posizioni



B 137  
Perno per 8 posizioni



B 138  
Piastrina filettata



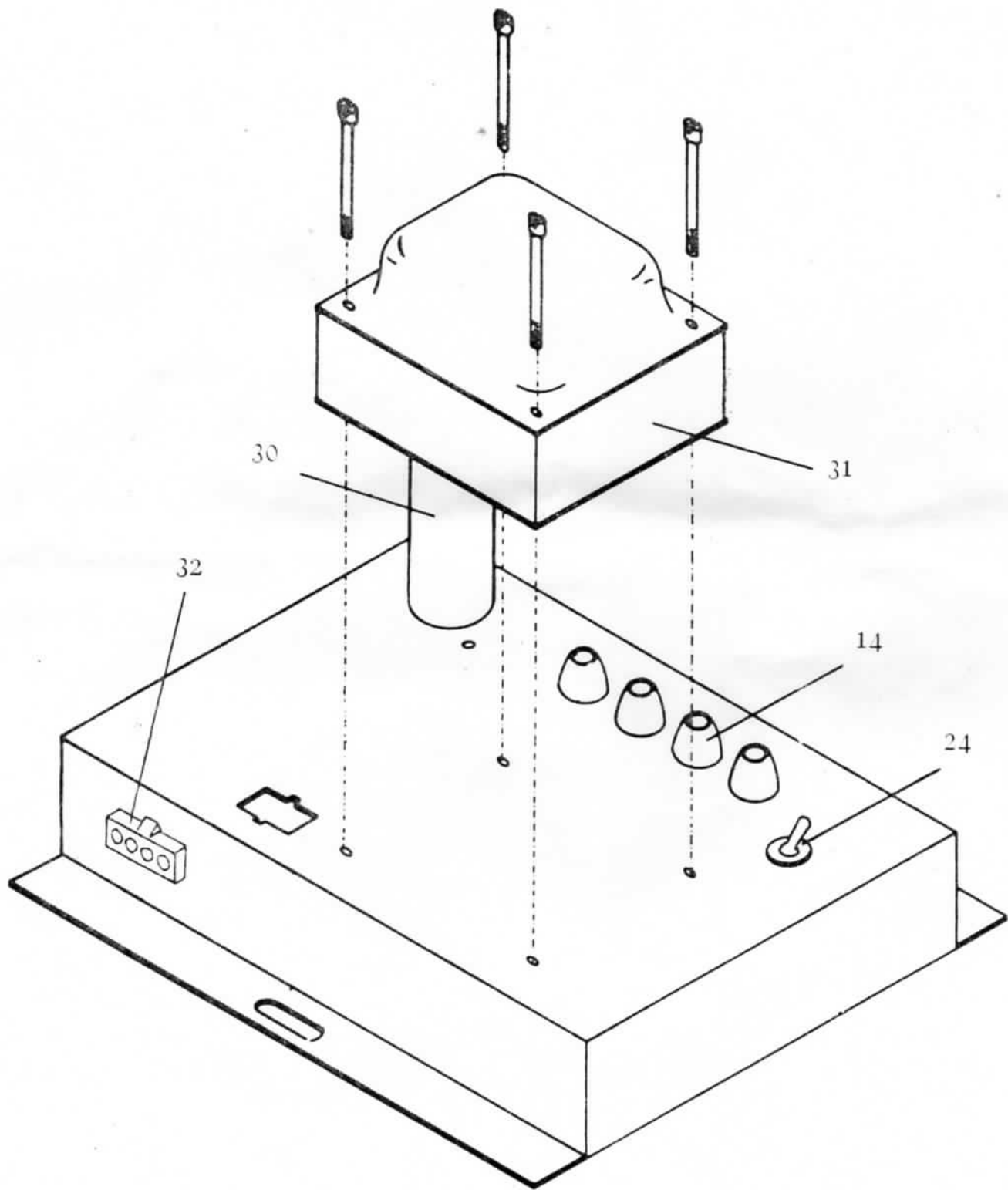
B 140 Dado 5 MA

B 139 Vite fissaggio 5 MA



B 142 Dado 6/32

B 141 Tirante 6/32



N°	CODICE CODE	DESCRIZIONE REF.
1	MZT03000	INSEGNA LUMINOSA SILK SCREENED PANEL SIGN
2	MMA000A04	ANGOLARE BLOCCA INSEGNA ANGULAR SIGN PANEL HOLDER
3	MVLO00002	VETRO COPRI CINESCOPIO CRISTAL GLASS PROTECTION
4	MTK01000	TUBO NEON 15 WATT 15 WATT FLUORESCENT LAMP
5	MEAO00000	ALTOPARLANTE 8 OHM 8 OHM LOUD SPEAKER
6	MME01M03	MASCHERINA ALTOPARLANTE LOUD SPEAKER MASK
7	MZT000011	SPORTELLO M.R. A 2 GETTONIERE SENZA CORNICE COIN SLOT DOOR
8	MEL000004	MONITOR MTC-900 20" / KT 3000 MTC-900 20" / KT 3000 MONITOR
9	MTK000A01	LAMPADA 6,3 Volt 6,3 Volt LAMP
10	MV002221	ETICHETTA SERIGRAFATA PREZZO GIOCATI
11	MZM00012	SPORTELLO PER CASSETTA MONETE CON SERRATURA CASH BOX DOOR
12	MTD01001	CONTA IMPULSI COIN METER
13	MZM00011	CASSETTA MONETE CON 1 DIVISORIO
14	MTB00102	PORTAFUSIBILE VERTICALE 5x20 VERTICAL FUSE SUPPORT 5x20
15	MZT04005	CRUSCOTTO U.R. COMPLETE ASS'Y
16	MZT06002	SELETTORE A 4 VIE 4 POSITIONS SELECTOR
17	MZT06008	PULSANTI BIANCHI WHITE BUTTON
18	MTC000009	DEVIATORE DI SICUREZZA DEFLECTING SWITCH
19	MZE000004	PIASTRA PRINCIPALE CS 299 CS 299 MAIN BOARD
20	MZE000000	PIASTRA GETTONIERA CS 277 CS 277 CREDIT BOARD
21	MZE000002	PIASTRA ALIMENTATORE CS 282 CS 282 POWER SUPPLY BOARD
22	MZT02003	TELAIO ALIMENTATORE CON T 551 SPINA ITALI POWER SUPPLY CHASSIS
23	MME01R01	RUOTA IN PVC PER U.R. U.R. PVC WHEEL

N°	CODICE CODE	DESCRIZIONE REF.
24	MTC00007	INTERRUTTORE ON-OFF ON-OFF SWITCH
25	MME01M00	MANIGLIA HANDLE
26	MVQ02060	PANNELLO SERIGRAFATO PER CRUSCOTTO U.R. SILK SCREEN PANEL FOR ASS'Y
27	MZT06000	LAMELLE DI CONTATTO MODELLO 2 MODEL 2 CONTACT SPRING
28	MME01P12	SUPPORTO LAMELLE SINGOLO SINGLE SPRING SUPPORT
29	MMA02C14	CRUSCOTTO NUDO IN FERRO IRON DASHBOARD
30	MEH05301F	CONDENSATORE 22.000mF/16 Volt 22.000mF/16 Volt CAPACITOR
31	MTI01035	TRASFORMATORE T551 T551 TRANSFORMER
32	MET04103	CONNETTORE AMP 4 POSTI 4 AMP CONNECTOR

SELETTORE A 4 POSIZIONI  
4 POSITIONS SELECTOR

A	MME01S00	SFERA COLORE NERO
B	MMB00L02	LEVA SELETTORE
C	MMA00R01	RONDELLA IN ALLUMINIO
D	MMA00S17	SUPPORTO x 4 MOVIMENTI
E	MMI00A00	AMMORTIZZATORE IN GOMMA
F	MMA00S20	SUPPORTO AMMORTIZZATORE
G	MMB00B04	BOCCOLA x INSERTO
H	MMA00S38	SUPPORTO x PIASTRA PORTAMICRO
I	MTE00012	MICRO 715539
L	MMA00P06	PIASTRA PORTAMICRO
M	MMB00I02	INSERTO x SELETTORE

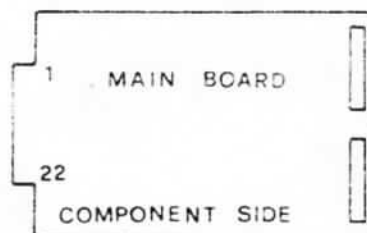
# WIRING DIAGRAM FOR " COCCINELLE "

COMPONENT  
SIDE A

SOLDER  
SIDE B

1 +12 Vcc  
 2 n.c.  
 3 n.c.  
 4 n.c.  
 5 n.c.  
 6 MOV. UP 1  
 7 n.c.  
 8 MOV. DX 1  
 9 n.c.  
 10 MOV. DOWN 1  
 11 n.c.  
 12 MOV. SX 1  
 13 n.c.  
 14 START PL1  
 15 n.c.  
 16 n.c.  
 17 COIN  
 18 n.c.  
 19 GND  
 20 GND  
 21 GND  
 22 n.c.

1 +12 Vcc  
 2 n.c.  
 3 SPEAKER  
 4 +5 Vcc  
 5 n.c.  
 6 MOV. UP 2  
 7 n.c.  
 8 MOV. DX 2  
 9 n.c.  
 10 MOV. DOWN 2  
 11 n.c.  
 12 MOV. SX 2  
 13 n.c.  
 14 START PL2  
 15 RED TV  
 16 GREEN TV  
 17 BLUE TV  
 18 SINC TV  
 19 GND  
 20 GND TV  
 21 GND SPEAKER  
 22 n.c.



REMARKS: EDGE CONNECTOR N° P. 22+22

