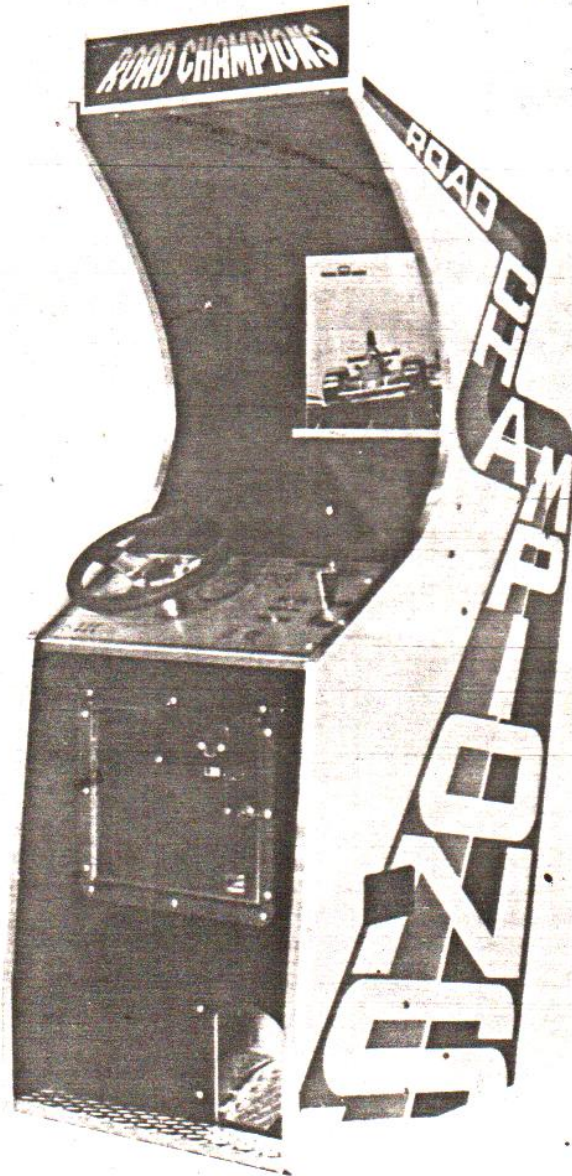


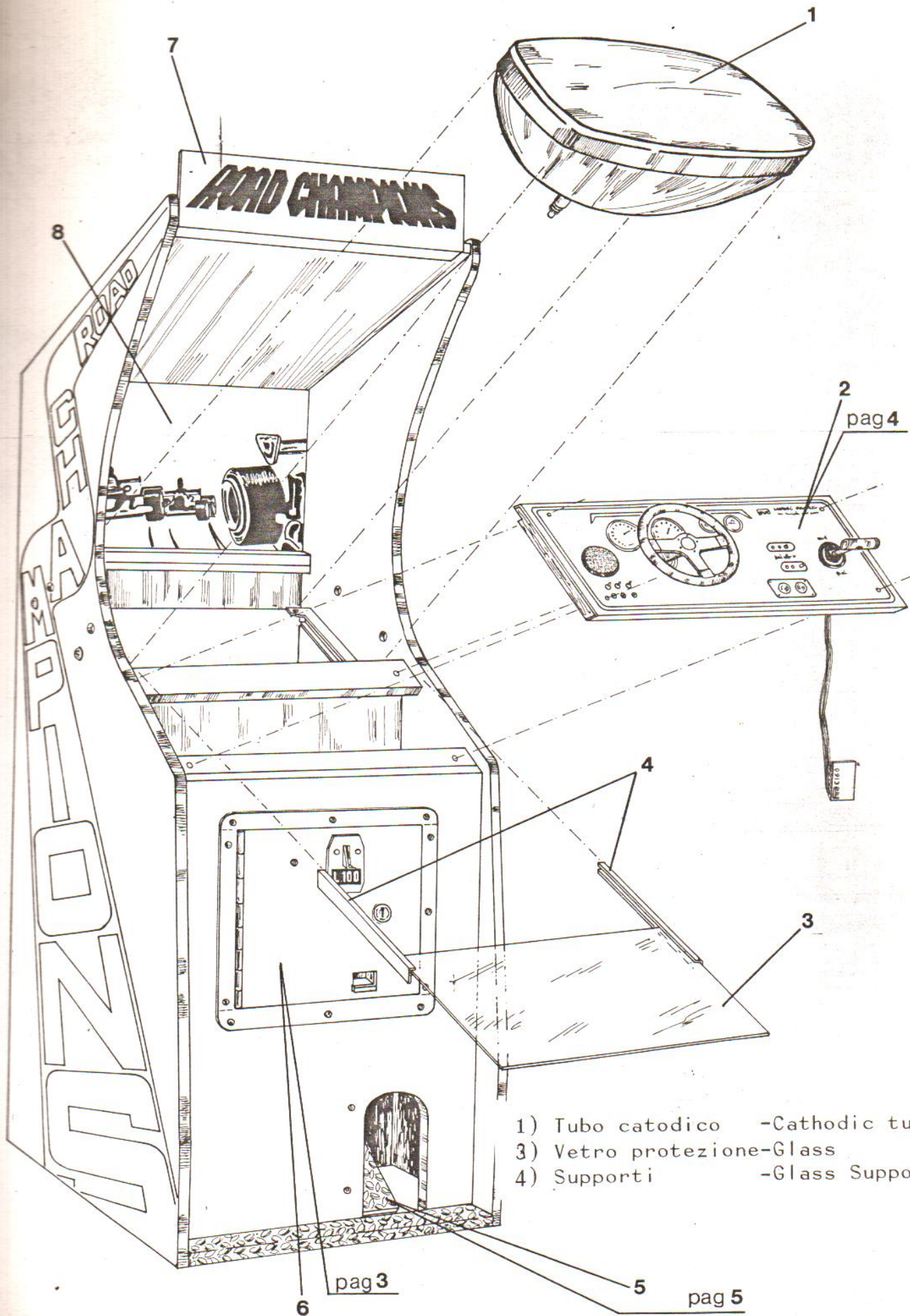
ROAD CHAMPIONS

PARTS CATALOG



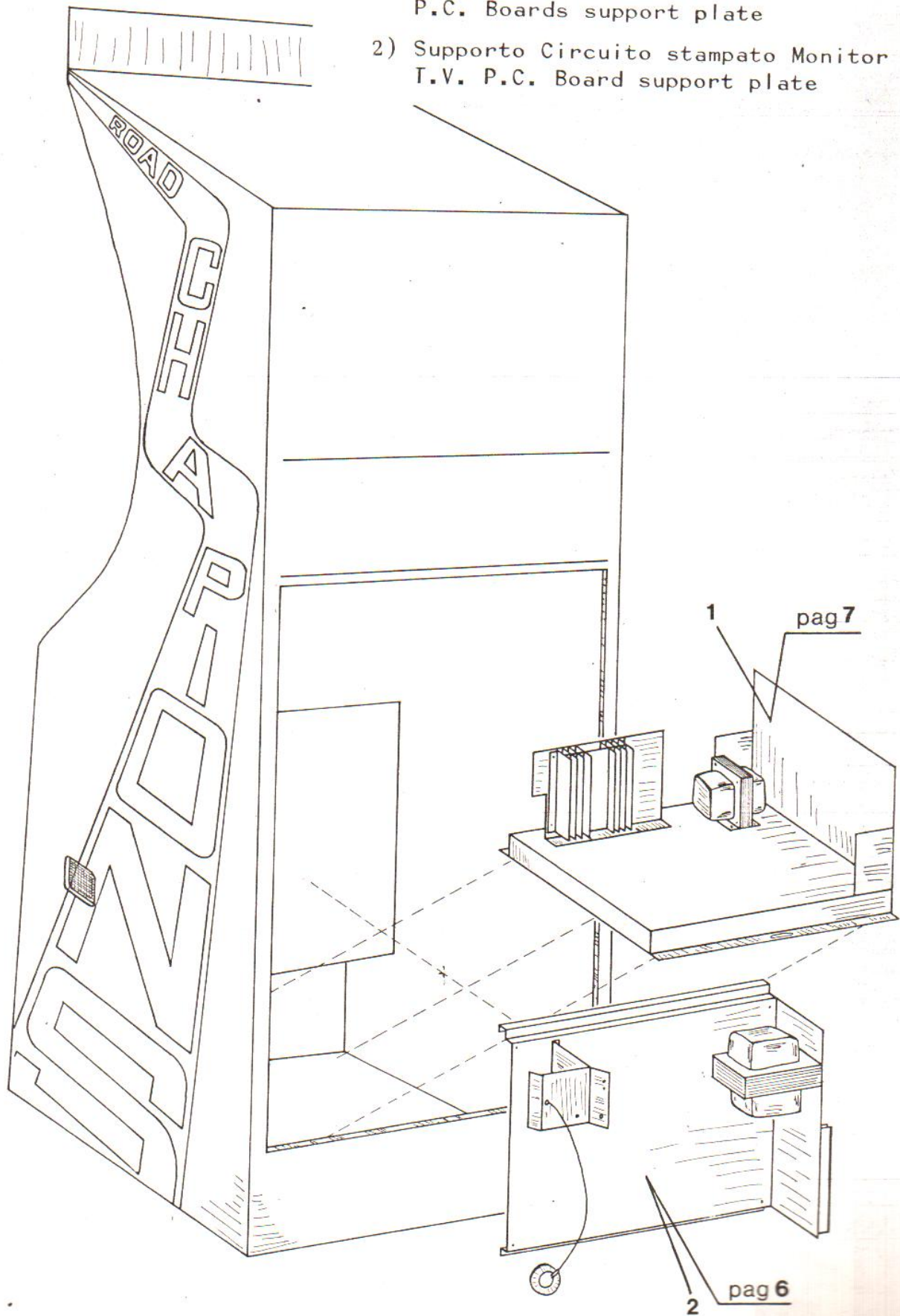
MODEL  RACING

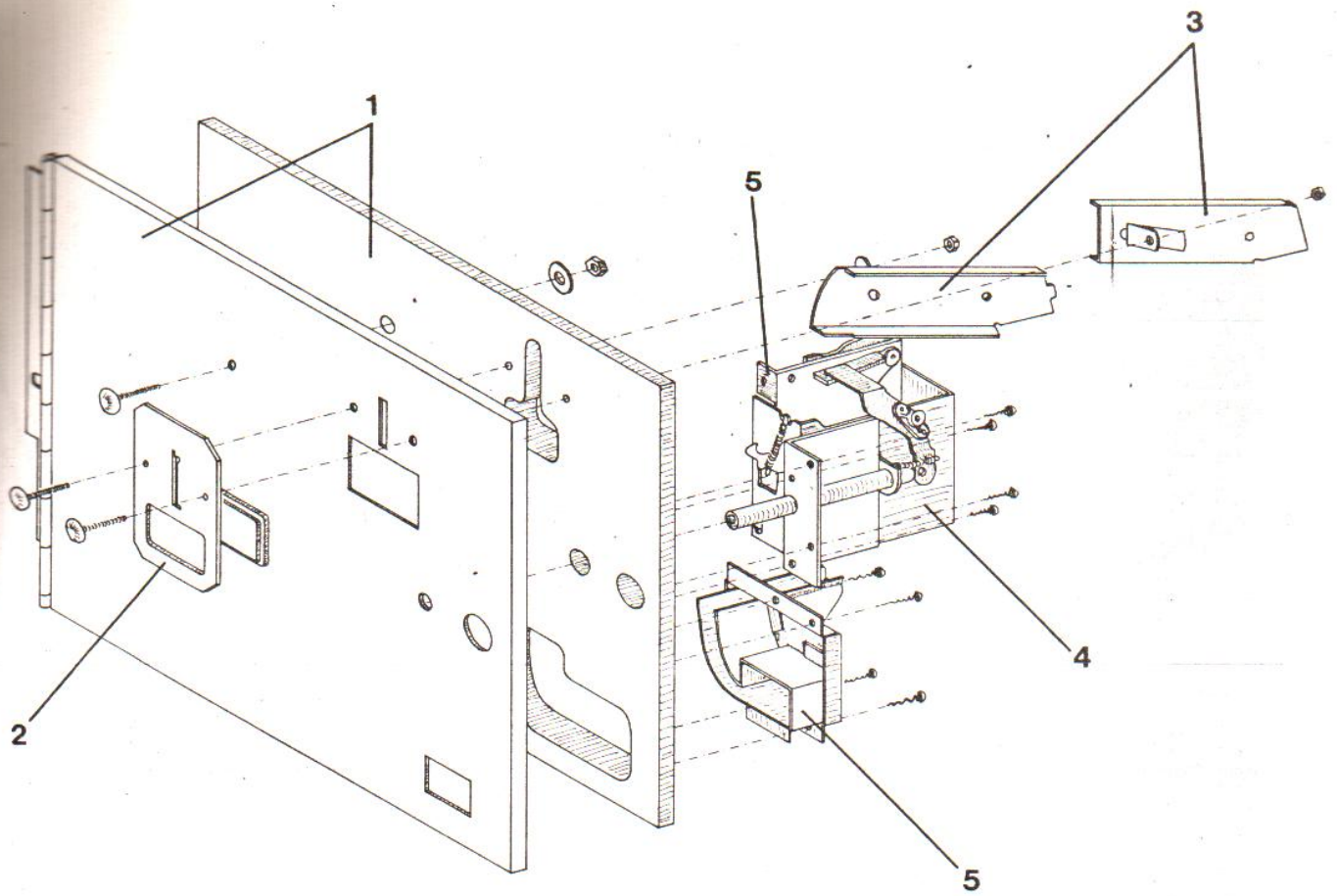
Montemarciano (AN) - Via Brecciata - Telefono (071) 915.163 915.286



- 1) Tubo catodico -Cathodic tube
- 3) Vetro protezione-Glass
- 4) Supporti -Glass Supports

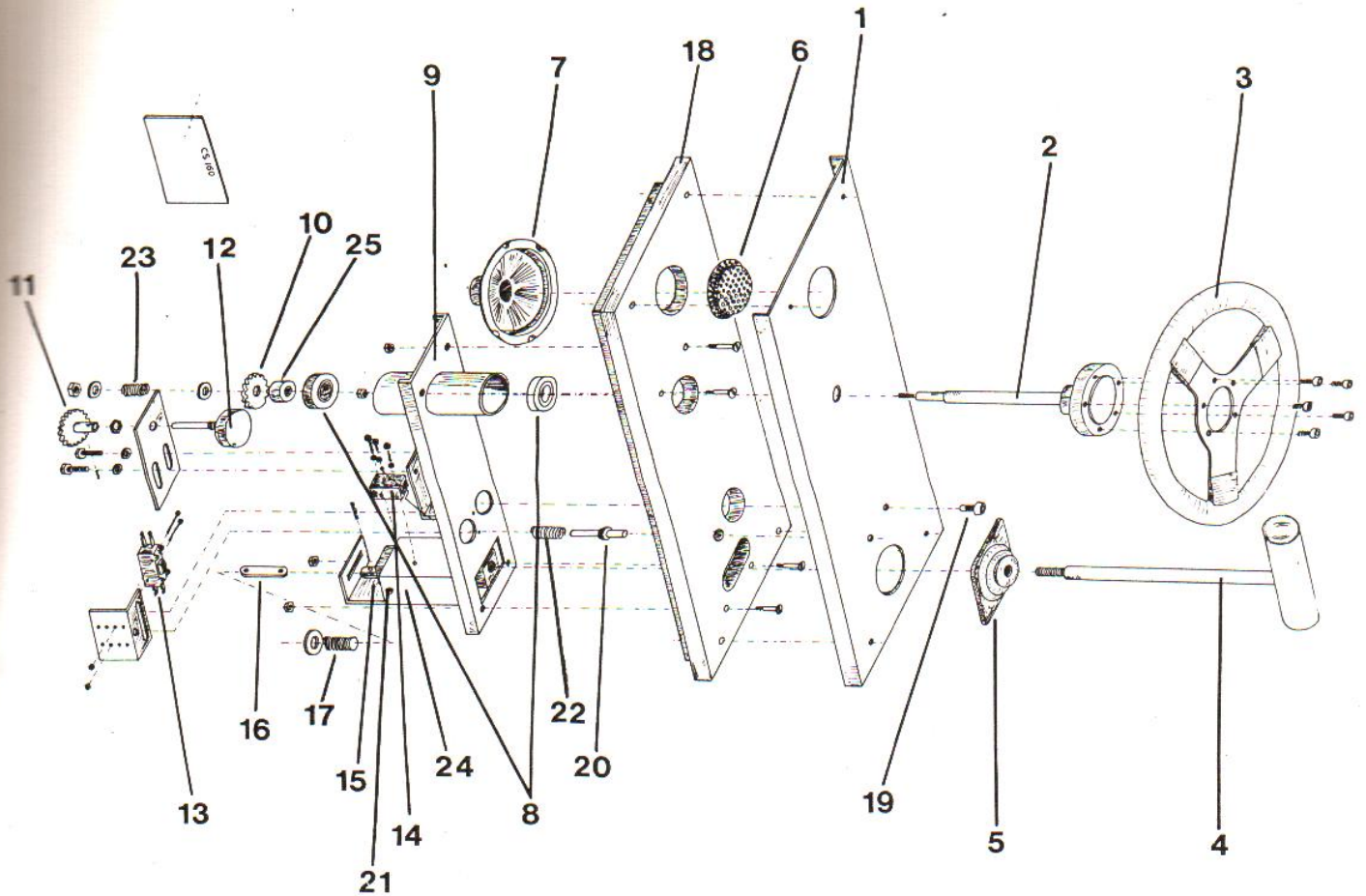
- 1) Supporto Circuiti Stampati
P.C. Boards support plate
- 2) Supporto Circuito stampato Monitor
T.V. P.C. Board support plate





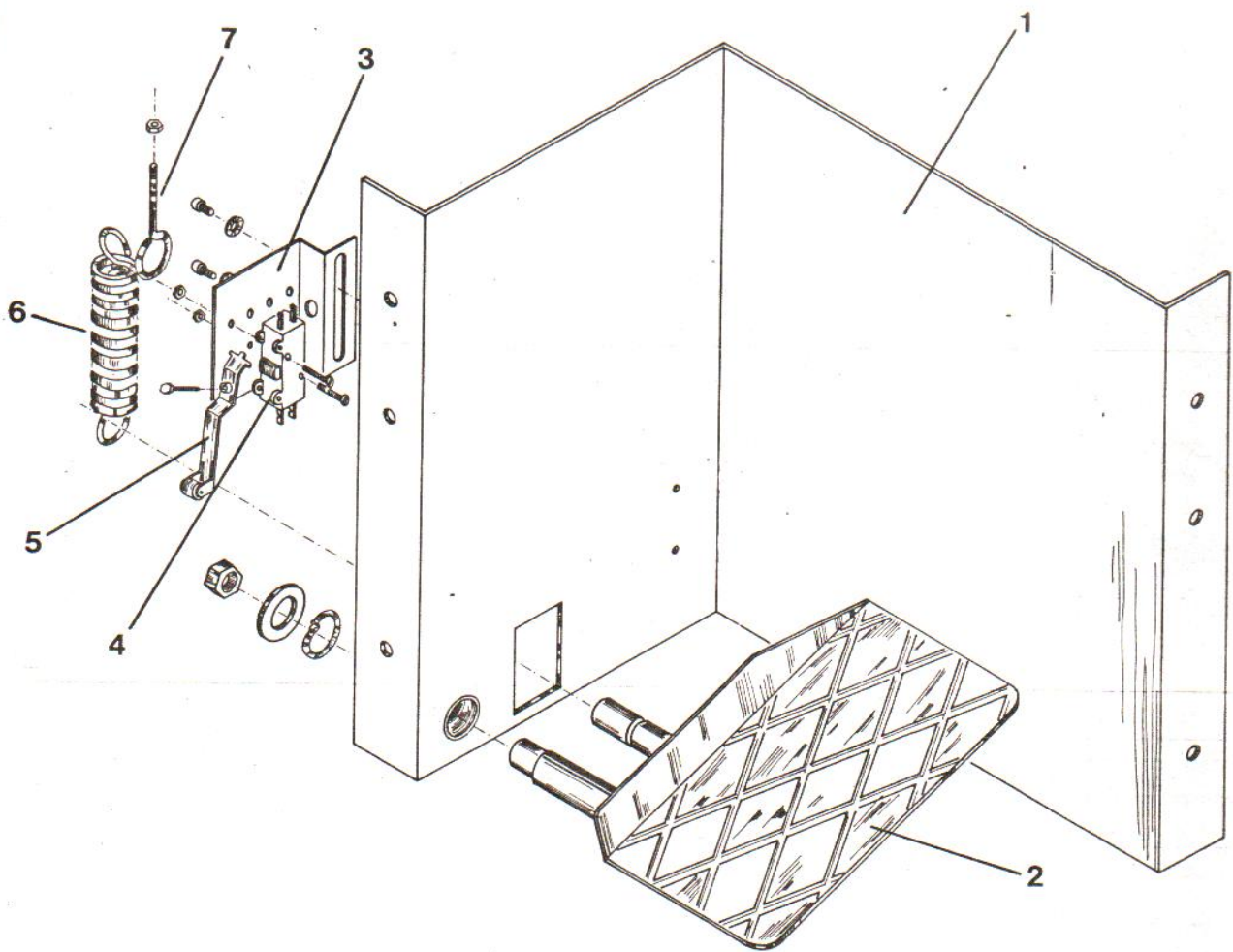
SPORTELLLO GETTONIERA - FRONT DOOR AND COIN MECHANISH ASS'Y

- | | |
|-----------------------------|--------------------|
| 1) Sportello | - Front door |
| 2) Pistrino ingresso moneta | - Coin entry plate |
| 3) Canale | - Coin rejector |
| 4) Supporto gettoniera | - Coin chute |



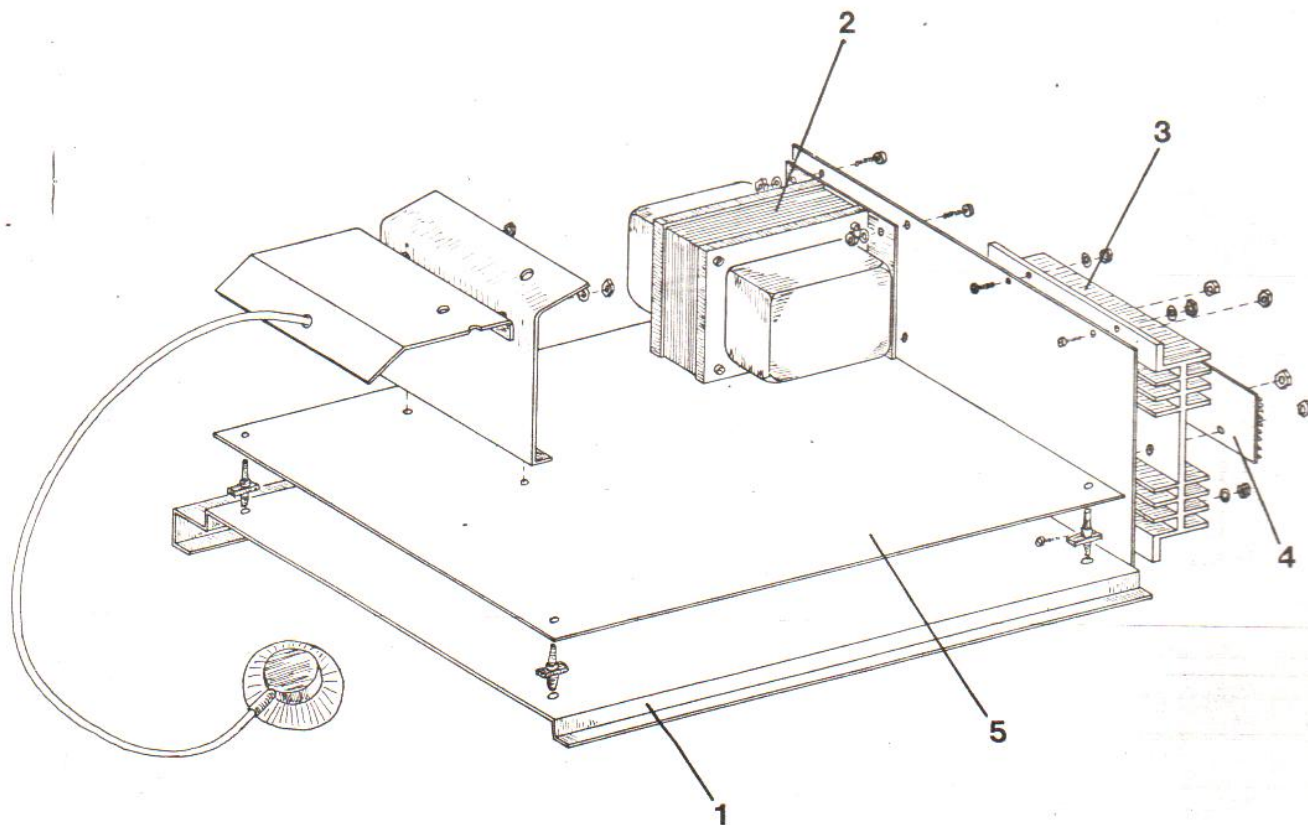
MOVIMENTO VOLANTE E CAMBIO - STEERING WHEEL & BOX GEAR MECHANISM

- | | |
|-------------------------------------|-------------------------------|
| 1) Cruscotto | - Dash Board |
| 2) Piantone | - Steering column |
| 3) Volante | - Steering wheel |
| 4) Leva cambio | - Gearshift lever |
| 5) Gomma | - Rubber support |
| 6) Protezione altoparlante | - Speaker unit |
| 7) Altoparlante AP 130 | - Speaker AP 130 |
| 8) Cuscinetti | - Bearing |
| 9) Supporto volante cambio | - Support steering & box gear |
| 10) Ingranaggio | - Gear |
| 11) Ingranaggio potenziometro | - Potenziometer gear |
| 12) Potenziometro 5K | - Potenziometer 5K |
| 13) Microinterruttore Crouzet 83101 | - Microswitch Crouzet 83101 |
| 14) Microinterruttore Crouzet 83137 | - Microswitch Crouzet 83137 |
| 15) Cambio | - Box gear |
| 16) Levetta rinvio | - Spring arm |
| 17) Molla levetta | - Spring of level |
| 18) Supporto cruscotto | - Bearing support |
| 19) Leéd | - Leed |
| 20) Pulsante | - Button |
| 21) Gommmini ammortizzatori cambio | - Domper rubber for glershift |
| 22) Molle del pulsante | - Spring of button |
| 23) Molla della frizione | - Friction spring |
| 24) Perno del cambio | - Pin of gear shift |
| 25) Fermo piantone | - Stopping of steering column |



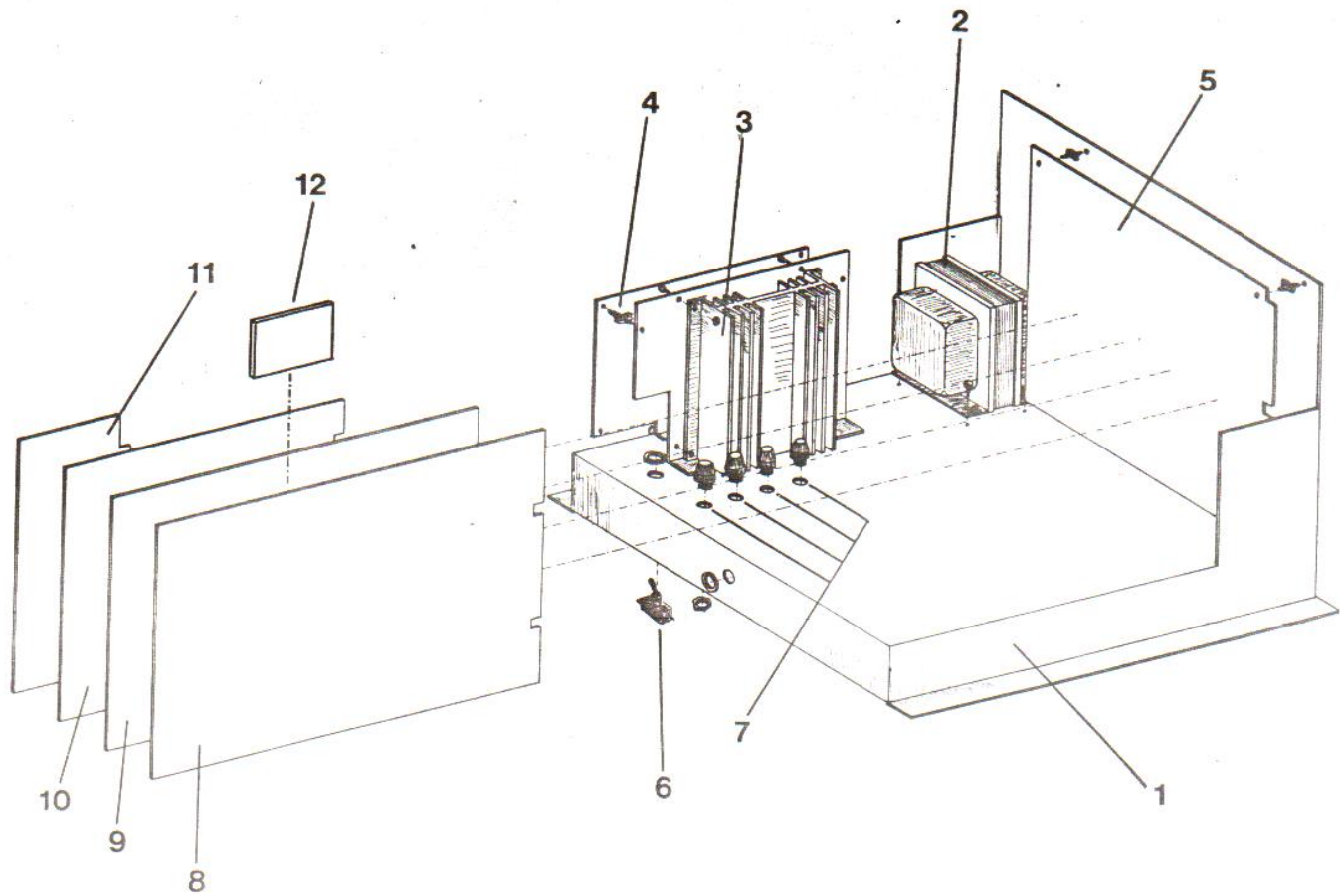
MOVIMENTO ACCELERATORE - ACCELERATOR ASS'Y

- | | |
|---------------------------|------------------------|
| 1) Supporto | - Bracket |
| 2) Pedale Acceleratore | - Accelerator pedal |
| 3) Supporto micro | - Micro switch support |
| 4) Micro Crouzet 83101 | - Micro switch 83101 |
| 5) Levetta micro | - Micro switch level |
| 6) Molla | - Spring |
| 7) Anello fissaggio molla | - Spring stop ring |



MONITOR TV - VIDEO SUPPORT PANEL

- | | |
|------------------------|---------------------|
| 1) Supporto | - Bracket |
| 2) Trasformatore T 525 | - Transformer T 525 |
| 3) Radiatore | - Heat Sink |
| 4) Circuito CS 158 | - P.C. Board CS 158 |
| 5) Circuito CS 157 | - P.C. Board CS 157 |



SUPPORTO SOSTEGNO PIASTRE - SUPPORT PANEL OF P.C. BOARDS

- | | |
|-------------------------|-------------------------|
| 1) Supporto | - Bracket |
| 2) Trasformatore T 523 | - Transformer T 523 |
| 3) Radiatore | - Heat sink |
| 4) Circuito CS 149 | - P.C. Board CS 149 |
| 5) Circuito base CS 150 | - P.C. Board CS 150 |
| 6) Interruttore | - Main switch |
| 7) Portafusibili | - Fuse holder |
| 8) Circuito CS 153 | - P.C. Board CS 153 |
| 9) Circuito CS 151 | - P.C. Board CS 151 |
| 10) Circuito CS 152 | - P.C. Board CS 152 |
| 11) Circuito CS 155 | - P.C. Board CS 155 |
| 12) Circuito CS 154 A 0 | - P.C. Board CS 154 A 0 |
| CS 154 B | - CS 154 B |